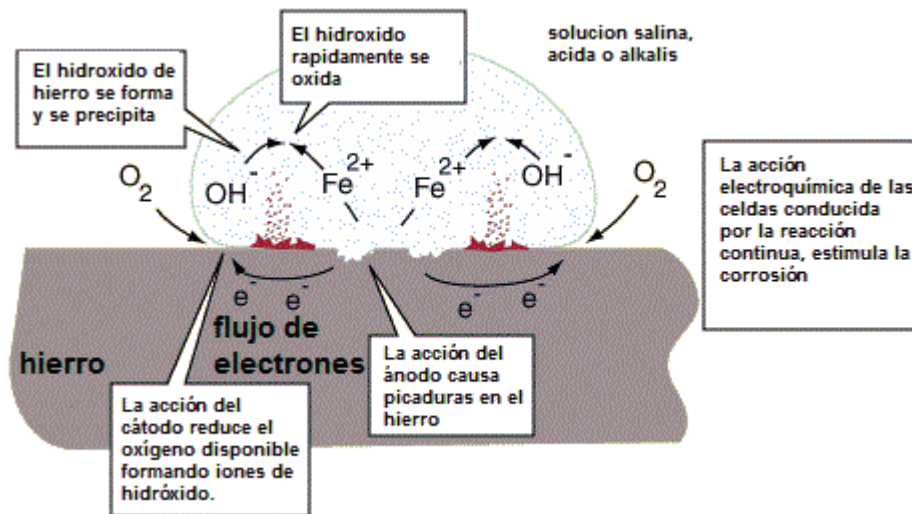




# JUNTAS AISLANTES DIELECTRICAS

EL OBJETIVO ES EVITAR LA CORROSIÓN ELECTROQUÍMICA ENTRE EQUIPOS

La corrosión electroquímica es el tipo de corrosión más frecuente en las plantas de generación eléctrica y en las plantas petroquímicas. Este tipo de corrosión se genera a temperatura ambiente y es resultado de la reacción de dos metales en contacto con soluciones acuosas de sales, ácidos o álcalis.

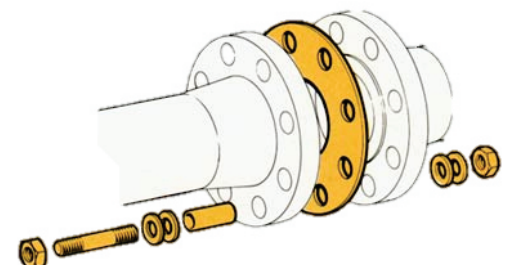


Dos reacciones ocurren, una en el ánodo y otra en el cátodo. Las reacciones anódicas son generalmente oxidación y tienden a disolver el metal del ánodo o combinarlo para formar un óxido.

Los electrones producidos en una reacción anódica participan en la reacción catódica. Estos electrones fluyen a través del metal como corriente eléctrica. Las reacciones catódicas son por lo general reducciones y normalmente no afectan al metal del cátodo.

La base de la corrosión electroquímica es la existencia de la reacción anódica donde el metal del ánodo dona electrones. La medición de la tendencia de un metal de donar electrones sirve de criterio básico para la corrosibilidad. Esta medida expresada en volts en relación con celdas gaseosas de hidrogeno es encontrada en los manuales de corrosión.

Los kits de juntas aislantes REBCO es un sistema de insulación para bridas que protege el área de contacto de una brida de conducción eléctrica.



# JUNTAS AISLANTES STD

Las Juntas Aislantes Estandar (STD) es un sistema para aislante de protección catódica y de corrosión para usos generales. Estos se fabrican con el mismo diámetro exterior e interior de la brida para evitar que algún agente penetre entre las bridas y realice conducción eléctrica. Estos se fabrican de Resina Fenólica con base de tela de algodón, ó de Fibra de Vidrio con resina Epóxica. Las caras de la junta pueden ir recubiertas con algun elastómero como NBR según requerimientos del cliente.

## Resina Fenólica con base de tela de Algodón

- Gravedad: 1.35 gr/cm<sup>3</sup>
- Absorsión del Agua: 1.6%
- Resistencia a al Compresión: 2460 Kg/cm<sup>2</sup>
- Resistencia a la Flexión: 1054
- Resistencia a la Tensión: 703 Kg/cm<sup>2</sup>
- Temperatura Máxima de operación (intermitente): 135°C
- Fuerza a la resistencia Dieléctrica: 15 Kv



## Fibra de Vidrio con resina Epóxica

- Densidad: 1.91 gr/cm<sup>3</sup>
- Absorsión del Agua: 0.05%
- Resistencia a al Compresión: 5448 Kg/cm<sup>2</sup>
- Resistencia a la Flexión: 4359 Kg/cm<sup>2</sup>
- Resistencia a la Tensión: 3409 Kg/cm<sup>2</sup>
- Temperatura Máxima de operación (intermitente): 180°C
- Rigidez Dieléctrica: 530 VPM



## Espesor de Junta

El espesor de la Junta STD es de 3.2mm (0.125") sin incluir el recubrimiento de caras en NBR en caso de requerirlo. Espesores especiales pueden ser fabricados de acuerdo a requerimientos.

# JUNTAS AISLANTES STD

## Fibra de Vidrio con resina Epóxica G-10 GRADO 15H

- Densidad: 2.0 gr/cm<sup>3</sup>
- Fuerza Flexural a 23°C: 400 MPa
- Fuerza Flexural a 100°C: 320 MPa
- Fuerza Flexural a 120°C: 300 MPa
- Fuerza Flexural a 150°C: 220 MPa
- Fuerza Flexural a 180°C: 100 MPa
- Modo de Elasticidad Flexural: aprox 24,000 MPa
- Fuerza Tensil: 240 MPa
- Fuerza a la Compresión perpendicular a laminaciones a 23°C: 500MPa
- Fuerza a la Compresión perpendicular a laminaciones a 180°C: 350MPa
- Fuerza a la Compresión paralelo a laminaciones: 150MPa
- Resistencia Aislante después de Inmersión en Agua 10<sup>12</sup> OHM
- Fuerza Eléctrica a 90°C en Aceite perpendicular en Laminaciones (3mm espesor): 13 kV/mm
- Voltaje de ruptura a 90°C en Aceite paralelo en laminaciones: 40kV
- Permeabilidad a 50Hz y 1 Mhz: 5.5
- Factor de disipación a 50Hz y 1 Mhz: 0.04
- Absorción de agua (10mm de espesor): 20mg
- Conductividad térmica: 0.30 W/mK
- Coefficiente de expansión lineal: 1.3 x 10<sup>-5</sup> 1/k
- Fuerza Flexual después de 1000 horas a 100°C en aceite: 400 MPa

## Espesor de Junta

El espesor de la Junta STD es de 3.2mm (0.125") sin incluir el recubrimiento de caras en NBR en caso de requerirlo. Espesores especiales pueden ser fabricados de acuerdo a requerimientos.

# JUNTAS AISLANTES AIA

Las Juntas Aislantes AIA es sistema para aislar dielectricamente dos bridas de tipo cara realzada (RF) o cara completa (FF), la cual cumple con propósitos generales de sellado. El kit AIA consiste en una junta tipo F (para bridas RF) o E (para bridas tipo FF) fabricada con un alma de acero inoxidable 316 que puede ser de 1/8" o 1/16" de espesor, la cual tiene 2 caras de resina epóxica de 1/16" o 1/8" de espesor, según se requiera, así como arandelas del mismo material aislante que completan el kit. Los bujes pueden ser fabricados del mismo material aislante, o en ptfé virgen.

## Aplicaciones

- Aislamiento de bridas de tipo cara realzada o cara completa en conjunto con protección catódica.
- Aislamiento entre metales diferentes para prevenir corrosión galvánica (par galvanico).

## Alma Metalica

-El alma del empaque AIA esta fabricado en acero inoxidable 316. Sin embargo se puede fabricar en otros materiales de acuerdo a requerimientos.

## Material Aislante

G-11 Fibra de vidrio reforzada con resina Epoxica (GRE) de Alta Temperatura (Grado NEMA 11) :

- Densidad: 1.91 gr/cm<sup>3</sup>
- Absorsión del Agua: 0.05%
- Resistencia a al Compresión: 5448 Kg/cm<sup>2</sup>
- Resistencia a la Flexión: 4359 Kg/cm<sup>2</sup>
- Resistencia a la Tensión: 3409 Kg/cm<sup>2</sup>
- Temperatura Máxima de operación (intermitente): 180°C
- Rigidez Dieléctrica: 530 VPM



## Material de los bujes

### 1.- PTFE

Recomendado para todos los ambientes, con un amplio rango de PH (0 a 14), y de temperatura que oscila entre -200°C a 250°C.

Sus características principales son:

- Elevada resistencia térmica
- Antiadherente
- Bajo coeficiente de fricción
- Elevada resistencia química y a los solventes
- Elevadas características dielécticas hasta 1,700vpm
- Fuerza a la tensión de 3,000 psi a 6,000 psi.



# JUNTAS AISLANTES SEI

Las Juntas Aislantes Spring Energized Isolation (SEI) es un sistema de alta confiabilidad usado para Aislar y para propósitos generales de sellado, especialmente en condiciones de alta presión incluyendo ANSI 2500# y API 10,000#. El kit SEI consiste en un sello de PTFE energizado con un resorte el cual se atrapa entre las caras aislantes (no pegado) o un empaque elastomérico, asentado en una lamina de material aislante, el cual está permanentemente unido a un empaque metálico de alta durabilidad, bujes y arandelas del mismo material aislante que completan el kit. Debido a este único sistema activado por presión, el empaque requiere mucho menos estrés en el apriete de los brillos para sellar que cualquier otro empaque en la industria. El diámetro interno del empaque es idéntico al diámetro de la brida para eliminar flujos turbulentos y erosión o corrosión de las caras de la brida.

## Aplicaciones

- Aislamiento de bridas en conjunto con protección catódica.
- Aislamiento entre metales diferentes para prevenir corrosión galvánica
- Aislamiento de cabezales de pozos petroleros.
- Uniones de bridas diferentes (SEI sella en bridas RTJ, RF, FF y Slip-On).
- Elimina la corrosión debido al estancamiento de fluidos en las bridas RTJ con altos concentrados de Co<sub>2</sub>, H<sub>2</sub>S y otros agentes agresivos.
- Elimina la turbulencia y la erosión inducida por flujo entre las bridas RTJ.
- Protege el recubrimiento de las bridas y de las caras de las bridas.
- Para sellado entre caras expuestas a vibración ó cavitación.



## Material de Sellado

### 1.- PTFE (Energizado con resorte)

Recomendado para todos los ambientes, el resorte heloico provee una distribución de carga radial. El rango de temperatura: -200°C a 250°C (nota: el material del sello es el factor limitante)

**Material del resorte:** El resorte está fabricado en **Acero Inoxidable 302L**, y también se encuentra disponible en **Hastealloy C276** para medios agresivos.

### 2.-Vítón

Elastómero de uso general, de excelente resistencia a los hidrocarburos alifáticos, glycoles y H<sub>2</sub>S. Buena resistencia a los hidrocarburos aromáticos. No recomendado para sistemas con inhibidores amino en sistemas de tuberías que contienen presiones de gases polares (exe. Co<sub>2</sub>) donde la presión radical cae (exe. 2000 PSI a 0 PSI). Rango de temperatura: -29°C a 250°C.

### 3.- NBR (Nitrilo Buna)

Elastómero de uso general para baja agresividad química.

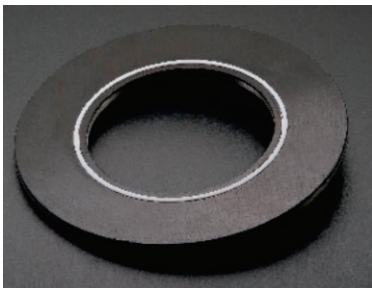
Rango de temperatura: -20°C a 110°C

### 4.- Silicón

Recomendable para aplicaciones de agua potable.

Rango de temperatura: -55°C a 300°C.

Otros materiales de sellado disponibles de acuerdo a requerimientos.



## Alma Metálica

-El alma del empaque SEI está fabricado en acero **inoxidable 316L**. Sin embargo se puede fabricar en otros materiales de acuerdo a requerimientos.

## Material Aislante

### 1.- G-10 Fibra de vidrio reforzada con resina Epoxica (GRE) laminada:

- Fuerza a la compresión: 65,000 PSI
- Fuerza Dieléctrica: 750-800 VPM
- Temperatura Máxima Continua Operativa: 150°C (300°F)
- Absorción de Humedad: 0.05%
- Fuerza a la Flexión: 65,000 PSI
- Fuerza a la Tensión: 50,000 PSI

### 2.- G-11 Fibra de vidrio reforzada con resina Epoxica (GRE) de Alta Temperatura:

- Fuerza a la compresión: 50,000 PSI
- Fuerza Dieléctrica: 500 VPM
- Temperatura Máxima Continua Operativa: 200°C (398°F)
- Absorción de Humedad: 0.085%
- Fuerza a la Flexión: 57,700 PSI
- Fuerza a la Tensión: 41,000 PSI

## Espesor de Junta

El espesor estándar de la Junta SEI es de 6.4mm (0.25") para todas las bridas incluyendo las RTJ. Espesores especiales pueden ser fabricados de acuerdo a requerimientos.

# JUNTAS AISLANTES SEI-T

Las Juntas Aislantes Spring Energized Isolation con Tandem (SEI-T) es un sistema de alta confiabilidad usado para Aislar y para propósitos generales de sellado, especialmente en condiciones de alta presión incluyendo ANSI 2500# y API 10,000#. El kit SEI-T consiste en un sello principal de PTFE energizado con un resorte o un sello elastomérico, un segundo sello elastomérico (Tandem) como nbr, viton, epdm, etc. ambos asentados en una lamina de material aislante, el cual está permanentemente unido a un empaque metálico de alta durabilidad, bujes y arandelas de material aislante que puede ser del mismo material de la junta, o mylar o ptfé, que completan el kit. Debido a este único sistema activado por presión, el empaque requiere mucho menos estrés en el apriete de los brillos para sellar que cualquier otro empaque en la industria. El diámetro interno del empaque es idéntico al diámetro de la brida para eliminar flujos turbulentos y erosión o corrosión de las caras de la brida.

## Aplicaciones

- Aislamiento de bridas en conjunto con protección catódica.
- Aislamiento entre metales diferentes para prevenir corrosión galvánica
- Aislamiento bajo el mar.
- Uniones de bridas diferentes (SEI-T sella en bridas RTJ, RF, FF y Slip-On).
- Elimina la corrosión debido al estancamiento de fluidos en las bridas RTJ con altos concentrados de Co<sub>2</sub>, H<sub>2</sub>S y otros agentes agresivos.
- Elimina la turbulencia y la erosión inducida por flujo entre las bridas RTJ.
- Protege el recubrimiento de las bridas y de las caras de las bridas.
- Para sellado entre caras expuestas a vibración ó cavitación.

## Material de Sellado

### 1.- PTFE (Energizado con resorte)

Recomendado para todos los ambientes, el resorte heloico provee una distribución de carga radial. El rango de temperatura: -200°C a 250°C (nota: el material del sello es el factor limitante)

**Material del resorte:** El resorte está fabricado en **Acero Inoxidable 302L**, y también se encuentra disponible en **Hastealloy C276** para medios agresivos.

### 2.- Vitón

Elastómero de uso general, de excelente resistencia a los hidrocarburos alifáticos, glycoles y H<sub>2</sub>S. Buena resistencia a los hidrocarburos aromáticos. No recomendado para sistemas con inhibidores amino en sistemas de tuberías que contienen presiones de gases polares (exe. Co<sub>2</sub>) donde la presión radical cae (exe. 2000 PSI a 0 PSI). Rango de temperatura: -29°C a 250°C.

### 3.- NBR (Nitrilo Buna)

Elastómero de uso general para baja agresividad química.

Rango de temperatura: -20°C a 110°C

### 4.- Silicón

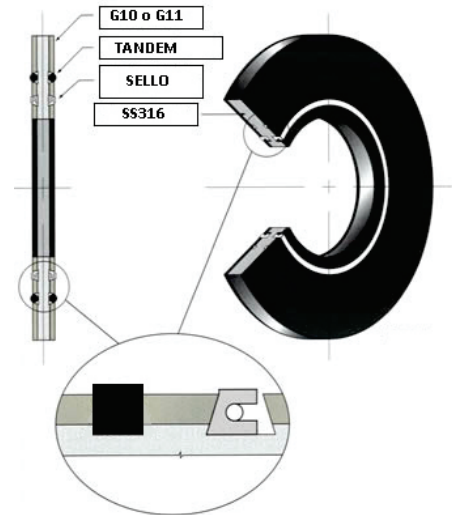
Recomendable para aplicaciones de agua potable.

Rango de temperatura: -55°C a 300°C.

Otros materiales de sellado disponibles de acuerdo a requerimientos.

## Alma Metálica

-El alma del empaque SEI-T está fabricado en acero inoxidable 316L. Sin embargo se puede fabricar en otros materiales de acuerdo a requerimientos.



## Material Aislante

### 1.- G-10 Fibra de vidrio reforzada con resina Epoxica (GRE) laminada:

- Fuerza a la compresión: 65,000 PSI
- Fuerza Dieléctrica: 750-800 VPM
- Temperatura Máxima Continua Operativa: 150°C (300°F)
- Absorción de Humedad: 0.05%
- Fuerza a la Flexión: 65,000 PSI
- Fuerza a la Tensión: 50,000 PSI

### 2.- G-11 Fibra de vidrio reforzada con resina Epoxica (GRE) de Alta Temperatura:

- Fuerza a la compresión: 50,000 PSI
- Fuerza Dieléctrica: 500 VPM
- Temperatura Máxima Continua Operativa: 200°C (398°F)
- Absorción de Humedad: 0.085%
- Fuerza a la Flexión: 57,700 PSI
- Fuerza a la Tensión: 41,000 PSI

## Espesor de Junta

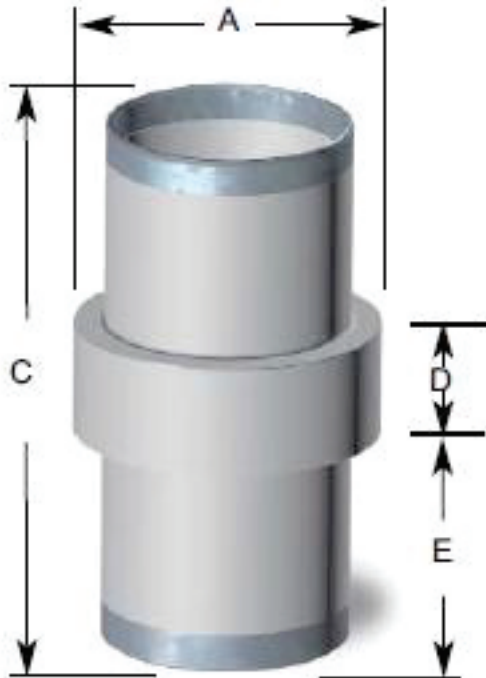
El espesor estándar de la Junta SEI-T es de 6.4mm (0.25") para todas las bridas incluyendo las RTJ. Espesores especiales pueden ser fabricados de acuerdo a requerimientos.

# JUNTAS AISLANTES MONOJOINT

Las Juntas Aislantes MonoJoint REBCO son juntas de tipo monoblock o monolitic que efectivamente y eficientemente evitan los cortos circuitos y corrientes parasitas de dañar las tuberías y equipo. MonoJoint contiene uno o mas sellos de presión pre-ensamblados y un anillo aislante. A diferencia de las juntas aislantes, con MonoJoint no es necesario instalar arandelas y bujes. Debido a que la junta MonoJoint es de una sola pieza, los problemas de campo se reducen y la integridad de la junta permanece intacta. Las juntas MonoJoint pueden ser suministradas en medidas desde 1/2" hasta 150" de diámetro para un libraje de acuerdo a ANSI de 150# a 2500#. Cualquier tipo de tubería de acero o inoxidable puede ser usada con MonoJoint.

## Beneficios

- No hay perdida de integridad debido a expansiones térmicas o estrés de suelo común en los kits aislantes.
- 100% probados hidrostáticamente y eléctricamente hasta 1.5 veces su presión nominal de trabajo.
- Libre de mantenimiento, aislamiento catódico confiable en equipos como estaciones de compresión.
- Instalación sencilla.
- Recubrimiento epóxico no conductivo que ayuda a prevenir cortos internamente y externamente.
- Aísla corrientes parasitas contenidas en la tubería de fuerzas externas como los sistemas de transmisión eléctrica, corrientes de tierra, y corrientes que fluyen de punto a punto.
- Excelente resistencia a la torsión y doblez.



Para ordenar es necesario indicar:

Medida nominal de tubería, Presión de trabajo ANSI, DIN, API, etc., Grado de la tubería, Espesor de la pared de la tubería, Límites de temperatura y Fluido a transportar.

## PARAMETROS BÁSICOS

### ANSI 150 (Pn25)

- Presión máxima de operación, 25,0 bar (363 psi)
- Presión de prueba de estrés, PT, 37,5 bar (544 psi)
- Rango de temperatura de trabajo TS, -4°F a 140°F
- Voltaje eléctrico AC 5kV (50Hz) en 1 minuto (en condiciones secas)
- Resistencia a voltaje DC 1kC (en condiciones secas) R,MΩ - 5,0

### ANSI 300 (Pn65)

- Presión máxima de operación, 63,0 bar (914 psi)
- Presión de prueba de estrés, PT, 94,5 bar (1370 psi)
- Rango de temperatura de trabajo TS, -4°F a 212°F
- Voltaje eléctrico AC 5kV (50Hz) en 1 minuto (en condiciones secas)
- Resistencia a voltaje DC 1kC (en condiciones secas) R,MΩ - 5,0

### ANSI 600 (Pn100)

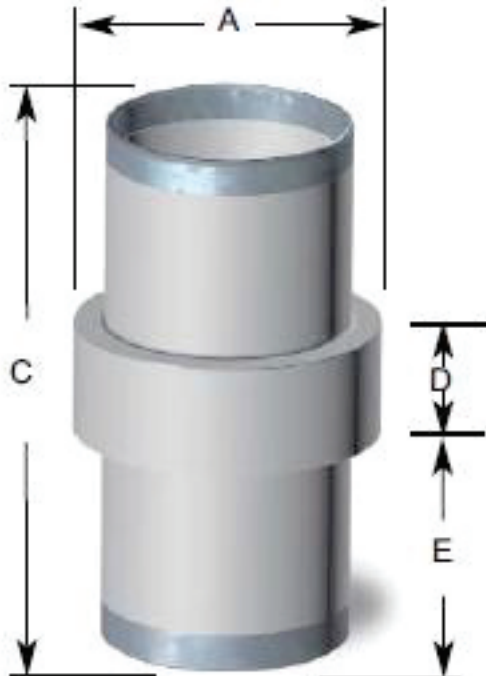
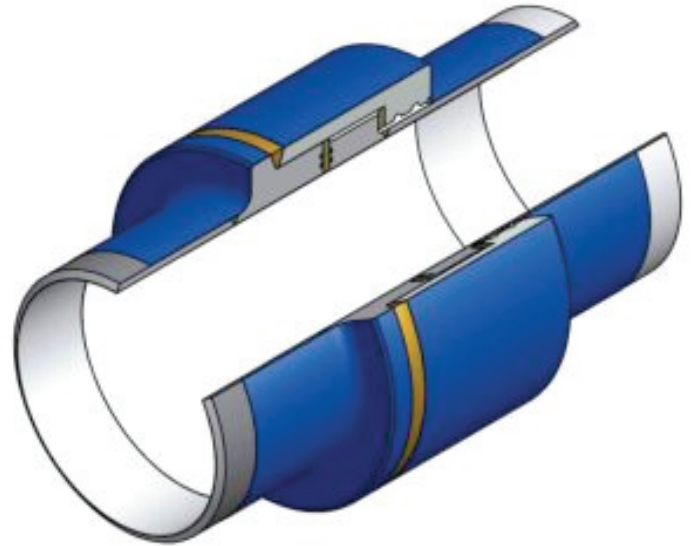
- Presión máxima de operación, 100,0 bar (1450 psi)
- Presión de prueba de estrés, PT, 150,5 bar (2183 psi)
- Rango de temperatura de trabajo TS, -4°F a 212°F
- Voltaje eléctrico AC 5kV (50Hz) en 1 minuto (en condiciones secas)
- Resistencia a voltaje DC 1kC (en condiciones secas) R,MΩ - 5,0

# ■ JUNTAS AISLANTES MONOJOINT API 5L

Las Juntas Aislantes MonoJoint REBCO son juntas de tipo monoblock o monolitic que efectivamente y eficientemente evitan los cortos circuitos y corrientes parasitas de dañar las tuberías y equipo. MonoJoint contiene uno o mas sellos de presión pre-ensamblados y un anillo aislante. A diferencia de las juntas aislantes, con MonoJoint no es necesario instalar arandelas y bujes. Debido a que la junta MonoJoint es de una sola pieza, los problemas de campo se reducen y la integridad de la junta permanece intacta. Las juntas MonoJoint pueden ser suministradas en medidas desde 1/2" hasta 150" de diámetro para un libraje de acuerdo a ANSI de 150# a 2500#. Cualquier tipo de tubería de acero o inoxidable puede ser usada con MonoJoint.

## ■ Beneficios

- No hay perdida de integridad debido a expansiones térmicas o estrés de suelo común en los kits aislantes.
- 100% probados hidrostáticamente y eléctricamente hasta 1.5 veces su presión nominal de trabajo.
- Libre de mantenimiento, aislamiento catódico confiable en equipos como estaciones de compresión.
- Instalación sencilla.
- Recubrimiento epóxico no conductivo que ayuda a prevenir cortos internamente y externamente.
- Aísla corrientes parasitas contenidas en la tubería de fuerzas externas como los sistemas de transmisión eléctrica, corrientes de tierra, y corrientes que fluyen de punto a punto.
- Excelente resistencia a la torsión y doblez.
- Cumple con API 5L GRADO X70
- Puede ser usada con Nitrógeno en un rango de temperatura de 10°C a 50°C.



Para ordenar es necesario indicar:

Medida nominal de tubería, Presión de trabajo ANSI, DIN, API, etc., Grado de la tubería, Espesor de la pared de la tubería, Límites de temperatura y Fluido a transportar.

## ■ PARAMETROS BÁSICOS

ANSI 150 (Pn25)

- Presión máxima de operación, 25,0 bar (363 psi)
- Presión de prueba de estrés, PT, 37,5 bar (544 psi)
- Rango de temperatura de trabajo TS, -4°F a 140°F
- Voltaje eléctrico AC 5kV (50Hz) en 1 minuto (en condiciones secas)
- Resistencia a voltaje DC 1kC (en condiciones secas) R,MΩ - 5,0

ANSI 300 (Pn65)

- Presión máxima de operación, 63,0 bar (914 psi)
- Presión de prueba de estrés, PT, 94,5 bar (1370 psi)
- Rango de temperatura de trabajo TS, -4°F a 212°F
- Voltaje eléctrico AC 5kV (50Hz) en 1 minuto (en condiciones secas)
- Resistencia a voltaje DC 1kC (en condiciones secas) R,MΩ - 5,0

ANSI 600 (Pn100)

- Presión máxima de operación, 100,0 bar (1450 psi)
- Presión de prueba de estrés, PT, 150,5 bar (2183 psi)
- Rango de temperatura de trabajo TS, -4°F a 212°F
- Voltaje eléctrico AC 5kV (50Hz) en 1 minuto (en condiciones secas)
- Resistencia a voltaje DC 1kC (en condiciones secas) R,MΩ - 5,0